

Miejsce
na naklejkę
z kodem szkoły

dysleksja

MFA-R1A1P-062

EGZAMIN MATURALNY Z FIZYKI I ASTRONOMII

Arkusz II

POZIOM ROZSZERZONY

Czas pracy 120 minut

ARKUSZ II

MAJ
ROK 2006

Instrukcja dla zdającego

1. Sprawdź, czy arkusz egzaminacyjny zawiera 11 stron (zadania 22–26). Ewentualny brak zgłoś przewodniczącemu zespołu nadzorującego egzamin.
2. Rozwiązania i odpowiedzi zapisz w miejscu na to przeznaczonym przy każdym zadaniu.
3. W rozwiązaniach zadań rachunkowych przedstaw tok rozumowania prowadzący do ostatecznego wyniku oraz pamiętaj o jednostkach.
4. Pisz czytelnie. Używaj długopisu/pióra tylko z czarnym tuszem/atramentem.
5. Nie używaj korektora, a błędne zapisy wyraźnie przekreśl.
6. Pamiętaj, że zapisy w brudnopisie nie podlegają ocenie.
7. Podczas egzaminu możesz korzystać z karty wybranych wzorów i stałych fizycznych, linijki oraz kalkulatora.
8. Wypełnij tę część karty odpowiedzi, którą koduje zdający. Nie wpisuj żadnych znaków w części przeznaczonej dla egzaminatora.
9. Na karcie odpowiedzi wpisz swoją datę urodzenia i PESEL. Zamaluj pola odpowiadające cyfrom numeru PESEL. Błędne zaznaczenie otocz kółkiem i zaznacz właściwe.

Za rozwiązanie
wszystkich zadań
można otrzymać
łącznie
50 punktów

Życzymy powodzenia!

Wypełnia zdający przed
rozpoczęciem pracy

--	--	--	--	--	--	--	--	--	--

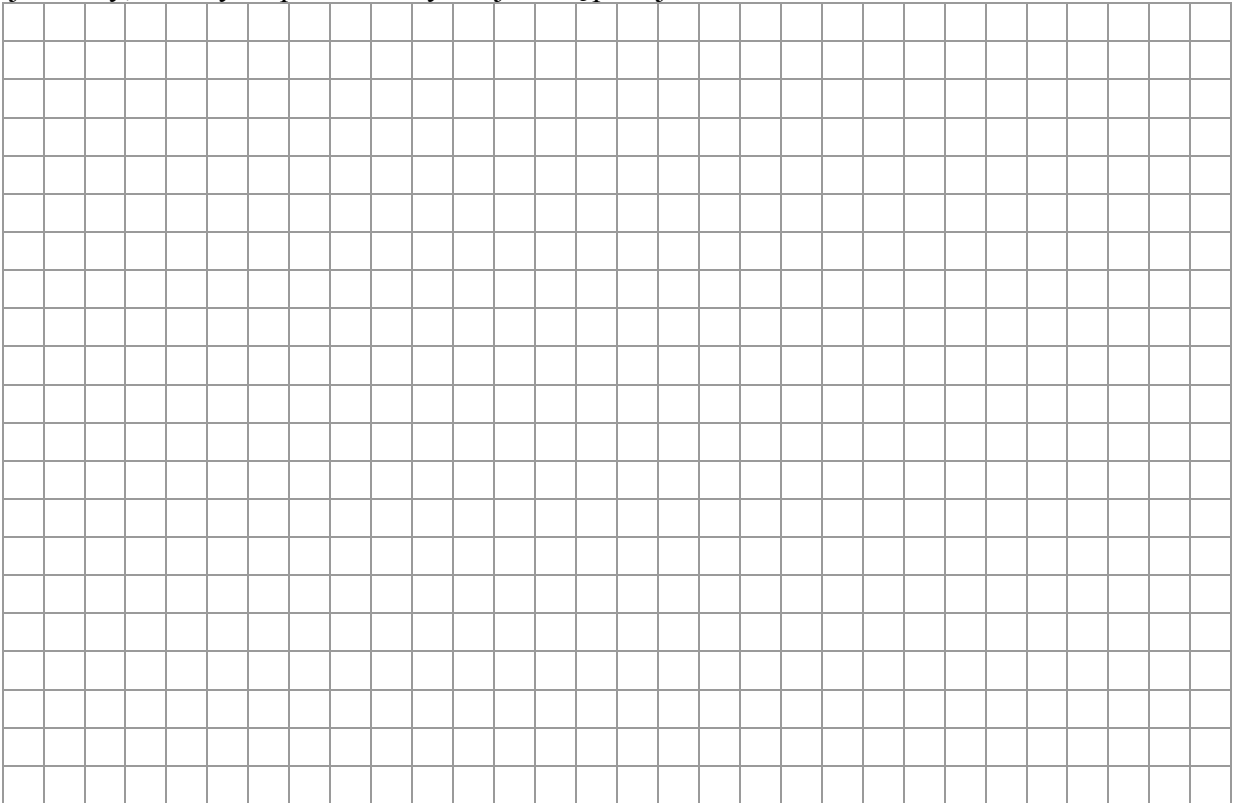
PESEL ZDAJĄCEGO

--	--	--

KOD
ZDAJĄCEGO

23.3 (3 pkt)

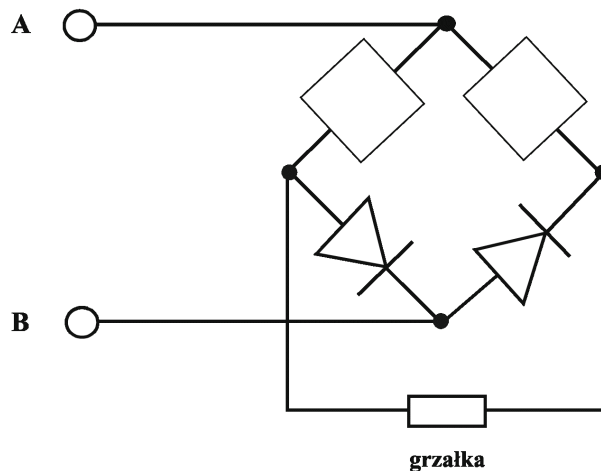
Oszacuj, ile razy wydłuży się czas potrzebny do zagotowania wody, jeżeli napięcie na zaciskach elementu grzejnego zmaleje o 20%. Załóż, że opór elektryczny elementu grzejnego jest stały, a straty ciepła w obu sytuacjach są pomijalne.



23.4 (2 pkt)

Ogrzewacz może być zasilany ze źródła prądu przemiennego poprzez układ prostowniczy. Do zacisków A i B układu doprowadzono z transformatora napięcie przemiennie. Narysuj na schemacie, w miejscach zaznaczonych prostokątami, brakujące elementy półprzewodnikowe tak, aby przez grzałkę płynął prąd wyprostowany dwupołówkowo*). Oznacz na schemacie za pomocą strzałki kierunek przepływu prądu przez grzałkę.

*) wyprostowany dwupołówkowo – prąd płynie przez grzałkę w obu półokresach



Wypełnia egzaminator!	Nr zadania	23.1	23.2	23.3	23.4
	Maks. liczba pkt	3	2	3	2
	Uzyskana liczba pkt				

Zadanie 24. Soczewka (10 pkt)

W pracowni szkolnej za pomocą cienkiej szklanej soczewki dwuwypukłej o jednakowych promieniach krzywizny, zamontowanej na ławie optycznej, uzyskiwano obrazy świecącego przedmiotu. Tabela zawiera wyniki pomiarów odległości od soczewki przedmiotu x i ekranu y , na którym uzyskiwano ostre obrazy przedmiotu. Bezwzględne współczynniki załamania powietrza oraz szkła wynoszą odpowiednio 1 i 1,5.

$x(\text{m})$ $\Delta x = \pm 0,02 \text{ m}$	$y(\text{m})$ $\Delta y = \pm 0,02 \text{ m}$
0,11	0,80
0,12	0,60
0,15	0,30
0,20	0,20
0,30	0,15
0,60	0,12
0,80	0,11

24.1 (3 pkt)

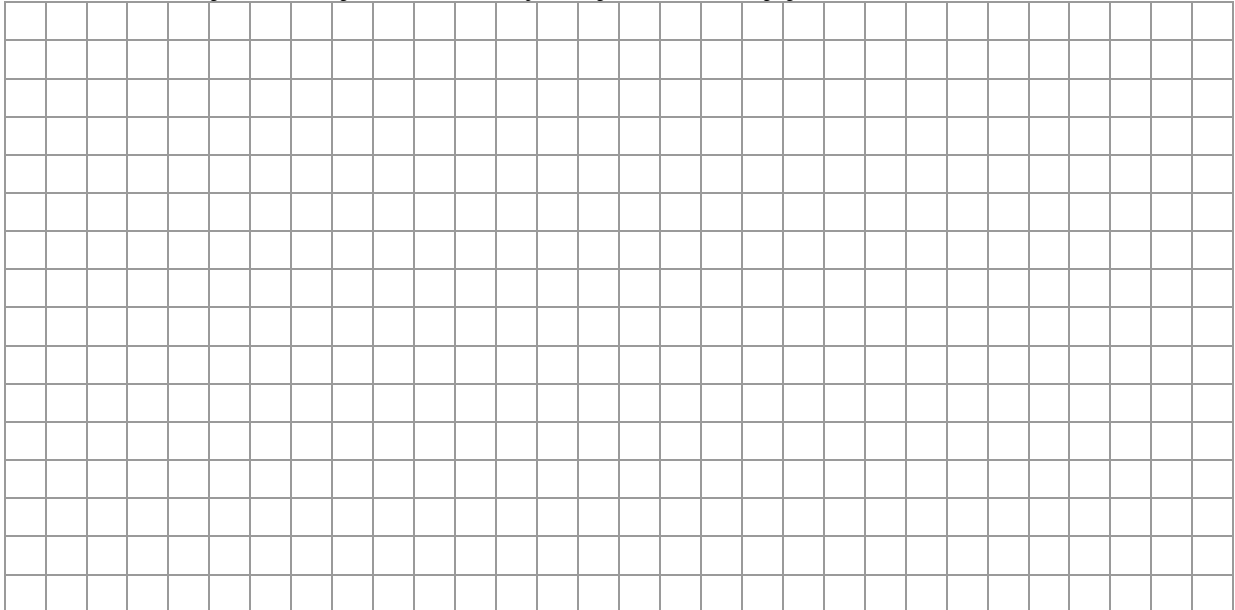
Oblicz promień krzywizny soczewki wiedząc, że jeśli przedmiot był w odległości 0,3 m od soczewki to obraz rzeczywisty powstał w odległości 0,15 m od soczewki.

24.2 (4 pkt)

Naszkiej wykres zależności $y(x)$. Zaznacz niepewności pomiarowe. Wykorzystaj dane zawarte w tabeli.

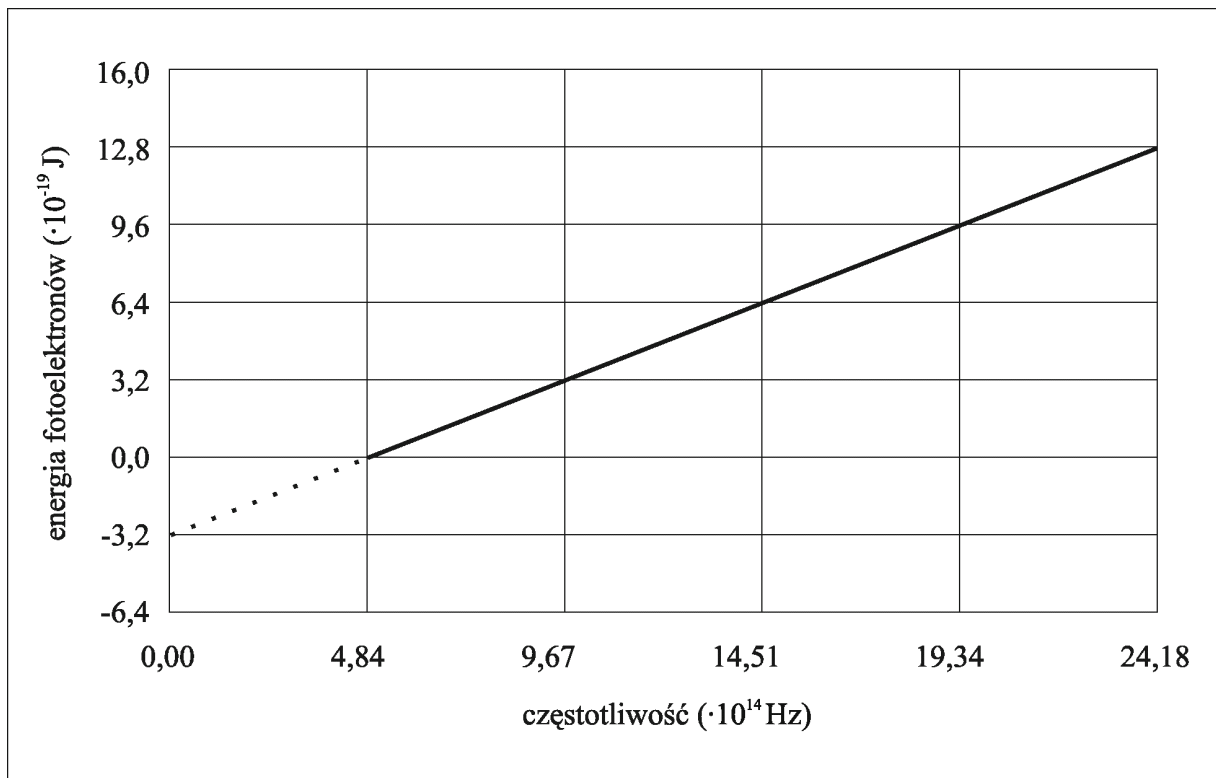
24.3 (3 pkt)

Gdy wartość x rośnie, y dąży do pewnej wartości, która jest wielkością charakterystyczną dla soczewki. Podaj nazwę tej wielkości fizycznej oraz oblicz jej wartość.



Zadanie 25. Fotoefekt (10 pkt)

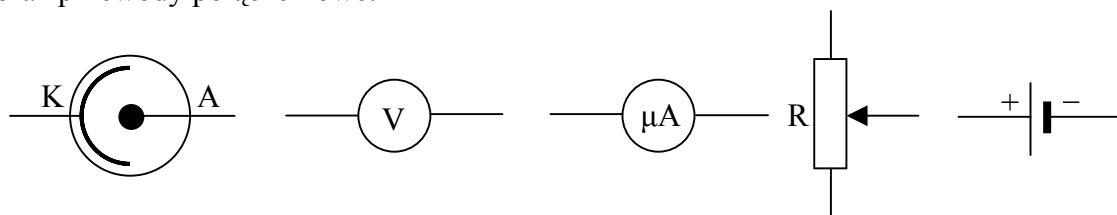
W pracowni fizycznej wykonano doświadczenie mające na celu badanie zjawiska fotoelektrycznego i doświadczalne wyznaczenie wartości stałej Plancka. W oparciu o wyniki pomiarów sporządzono poniższy wykres. Przedstawiono na nim zależność maksymalnej energii kinetycznej uwalnianych elektronów od częstotliwości światła padającego na fotokomórkę.



Wypełnia egzaminator!	Nr zadania	24.1	24.2	24.3
	Maks. liczba pkt	3	4	3
	Uzyskana liczba pkt			

25.4 (4 pkt)

Narysuj schemat układu elektrycznego pozwalającego wyznaczyć doświadczalnie wartość napięcia hamowania fotoelektronów. Masz do dyspozycji elementy przedstawione poniżej oraz przewody połączeniowe.



Zadanie 26. Laser (10 pkt)

Laser o mocy 0,1 W emituje w próżni monochromatyczną wiązkę światła o długości fali 633 nm i kołowym przekroju.

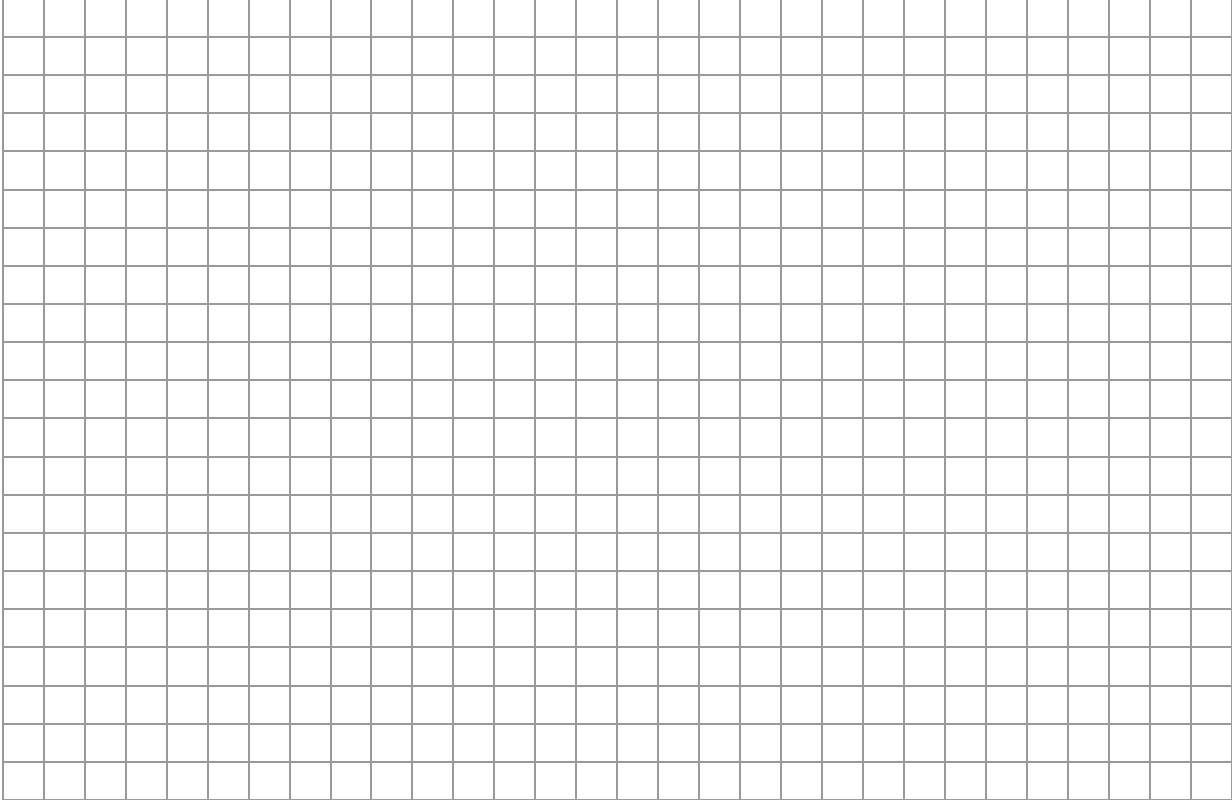
26.1 (5 pkt)

Oszacuj liczbę fotonów zawartych w elemencie wiązki światła o długości jednego metra.

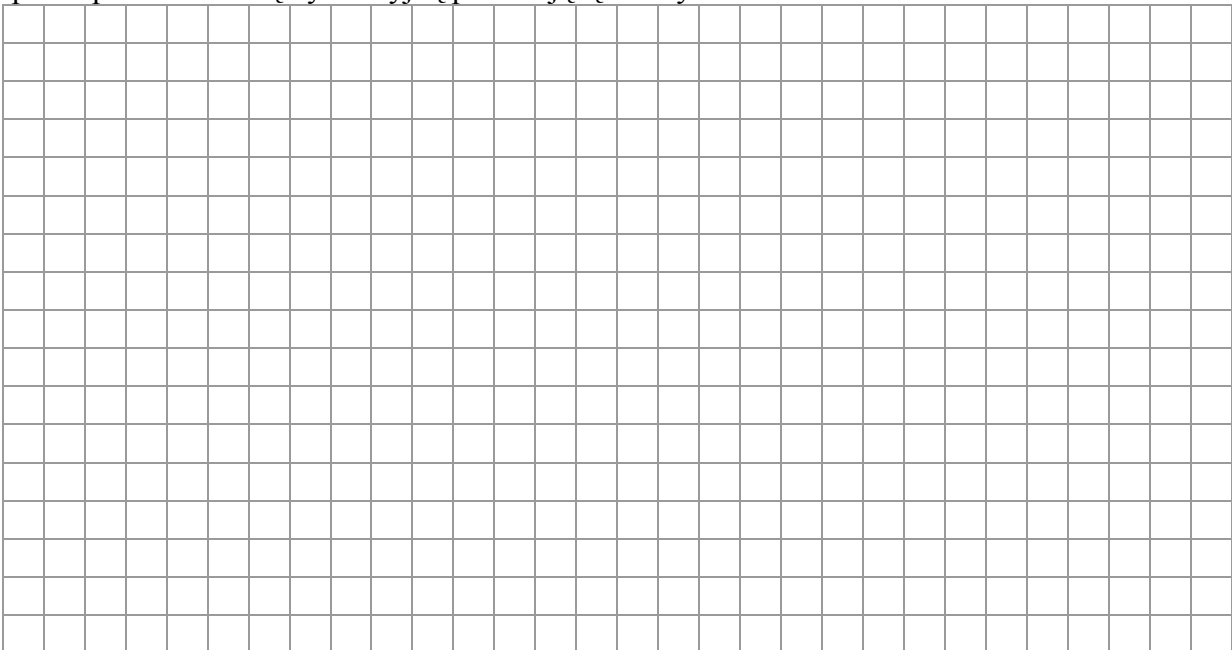
Wypełnia egzaminator!	Nr zadania	25.1	25.2	25.3	25.4	26.1
	Maks. liczba pkt	1	2	3	4	5
	Uzyskana liczba pkt					

26.2 (3 pkt)

Oblicz wartość siły, jaką wywierałaby ta wiązka światła laserowego padająca w próżni prostopadle na wypolerowaną metalową płytkę. Do obliczeń przyjmij, że w ciągu jednej sekundy na powierzchnię płytki pada 10^{17} fotonów. Załóż, że płytką odbija w całości padające na nią promieniowanie.

**26.3 (2 pkt)**

Oblicz najwyższy rząd widma, jaki można zaobserwować po skierowaniu tej wiązki prostopadle na siatkę dyfrakcyjną posiadającą 400 rys/mm.



Wypełnia egzaminator!	Nr zadania	26.2	26.3
	Maks. liczba pkt	3	2
	Uzyskana liczba pkt		

BRUDNOPIS

Miejsce
na naklejkę
z kodem szkoły

dysleksja

MFA-R1A1P-062

EGZAMIN MATURALNY Z FIZYKI I ASTRONOMII

Arkusz II

POZIOM ROZSZERZONY

Czas pracy 120 minut

ARKUSZ II

MAJ
ROK 2006

Instrukcja dla zdającego

1. Sprawdź, czy arkusz egzaminacyjny zawiera 11 stron (zadania 22–26). Ewentualny brak zgłoś przewodniczącemu zespołu nadzorującego egzamin.
2. Rozwiązania i odpowiedzi zapisz w miejscu na to przeznaczonym przy każdym zadaniu.
3. W rozwiązaniach zadań rachunkowych przedstaw tok rozumowania prowadzący do ostatecznego wyniku oraz pamiętaj o jednostkach.
4. Pisz czytelnie. Używaj długopisu/pióra tylko z czarnym tuszem/atramentem.
5. Nie używaj korektora, a błędne zapisy wyraźnie przekreśl.
6. Pamiętaj, że zapisy w brudnopisie nie podlegają ocenie.
7. Podczas egzaminu możesz korzystać z karty wybranych wzorów i stałych fizycznych, linijki oraz kalkulatora.
8. Wypełnij tę część karty odpowiedzi, którą koduje zdający. Nie wpisuj żadnych znaków w części przeznaczonej dla egzaminatora.
9. Na karcie odpowiedzi wpisz swoją datę urodzenia i PESEL. Zamaluj ■ pola odpowiadające cyfrom numeru PESEL. Błędne zaznaczenie otocz kółkiem ⊙ i zaznacz właściwe.

Za rozwiązanie
wszystkich zadań
można otrzymać
łącznie
50 punktów

Życzymy powodzenia!

Wypełnia zdający przed
rozpoczęciem pracy

--	--	--	--	--	--	--	--	--	--

PESEL ZDAJĄCEGO

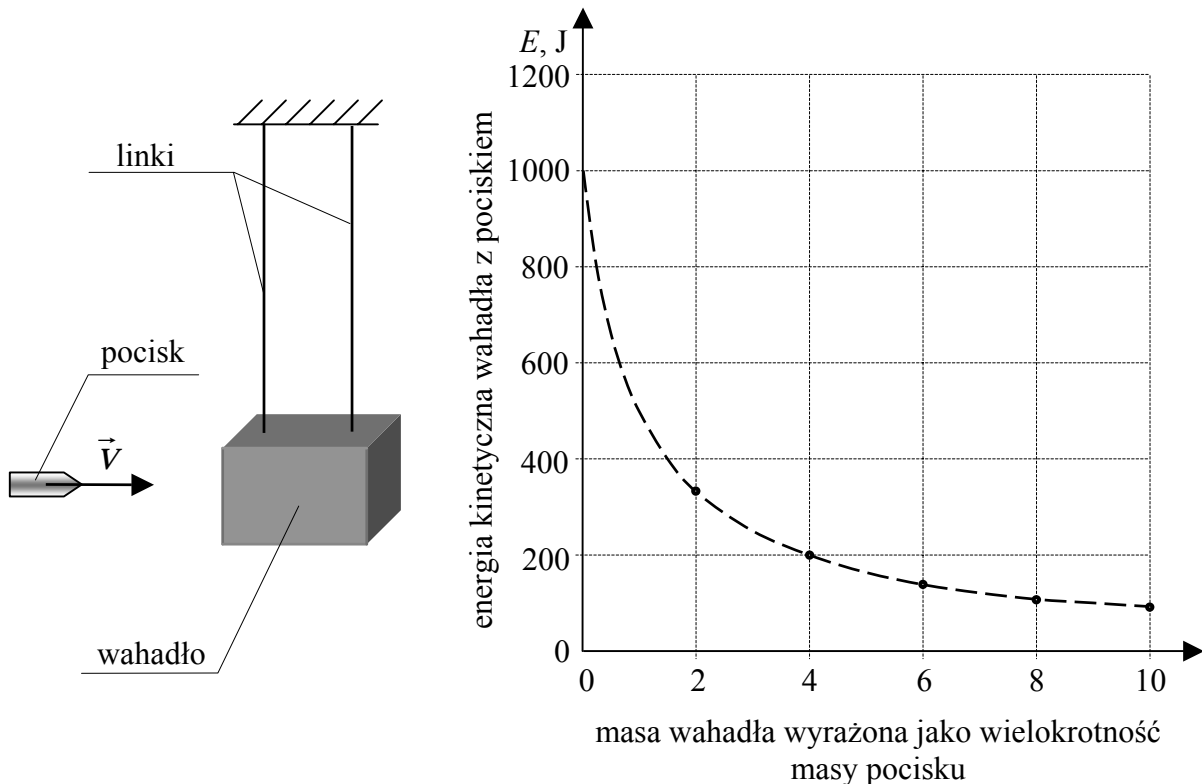
--	--	--

KOD
ZDAJĄCEGO

Zadanie 22. Wahadło balistyczne (10 pkt)

Na rysunku poniżej przedstawiono schematycznie urządzenie do pomiaru wartości prędkości pocisków wystrzeliwanych z broni palnej. Podstawowym elementem takiego urządzenia jest tzw. wahadło balistyczne będące (w dużym uproszczeniu) zawieszonym na linkach klokiem, w którym grzęzną wystrzeliwane pociski. Po trafieniu pociskiem wahadło wychyla się z położenia równowagi i możliwy jest pomiar jego energii kinetycznej.

Punkty na wykresie przedstawiają zależność energii kinetycznej **klocka wahadła z pociskiem** (który w nim ugrzązł) tuż po uderzeniu pocisku, od masy klocka. Pomiary wykonano dla 5 klocków o różnych masach (linia przerywana przedstawia zależność teoretyczną). Wartość prędkości pocisku, tuż przed trafieniem w klocek wahadła, za każdym razem wynosiła 500 m/s, a odległość od środka masy klocka wahadła do punktu zawieszenia wynosiła 1 m. W obliczeniach pomiń masę linek mocujących klocki wahadła.

**22.1 (3 pkt)**

Wykaż, analizując wykres, że masa pocisku jest równa 0,008 kg.

Analizując wykres można zauważyć, że dla masy klocka równej 0, energia kinetyczna wahadła z pociskiem jest równa 1000 J.

$$E_k = \frac{mv^2}{2} \Rightarrow m = \frac{2E_k}{v^2}$$

$$m = \frac{2 \cdot 1000 \text{ J}}{\left(500 \frac{\text{m}}{\text{s}}\right)^2}$$

$$m = 0,008 \text{ kg}$$

22.2 (3 pkt)

Oblicz wartość prędkości klocka z pociskiem bezpośrednio po zderzeniu w sytuacji, gdy masa klocka była 499 razy większa od masy pocisku.

Korzystając z zasady zachowania pędu można zapisać

$$m_p v_p = (m_k + m_p) v_k$$

gdzie:

$$v_k = \frac{m_p v_p}{m_k + m_p}$$

v_p – wartość prędkości pocisku,

v_k – wartość prędkości klocka,

$$v_k = \frac{0,008 \text{ kg} \cdot 500 \frac{\text{m}}{\text{s}}}{(499 + 1) \cdot 0,008 \text{ kg}}$$

m_p – masa pocisku,

m_k – masa klocka.

$$v_k = 1 \frac{\text{m}}{\text{s}}$$

22.3 (4 pkt)

Oblicz, jaka powinna być masa klocka wahadła, aby po wychyleniu z położenia równowagi wahadła o 60° , zwolnieniu go, a następnie trafieniu pociskiem w chwili przechodzenia wahadła przez położenie równowagi, wahadło zatrzymało się w miejscu. Do obliczeń przyjmij, że masa pocisku wynosi 0,008 kg. W obliczeniach możesz skorzystać z podanych poniżej wartości funkcji trygonometrycznych.

$\sin 30^\circ = \cos 60^\circ = \frac{1}{2} = 0,50$	$\sin 60^\circ = \cos 30^\circ = \frac{\sqrt{3}}{2} \approx 0,87$
--	---

Aby wahadło zatrzymało się w miejscu wartości pędów pocisku i klocka muszą być równe.

$$m_p v_p = m_k v_k \Rightarrow m_k = \frac{m_p v_p}{v_k}$$

$$m_k = \frac{0,008 \text{ kg} \cdot 500 \frac{\text{m}}{\text{s}}}{3,16 \frac{\text{m}}{\text{s}}}$$

$$m_k \approx 1,27 \text{ kg}$$

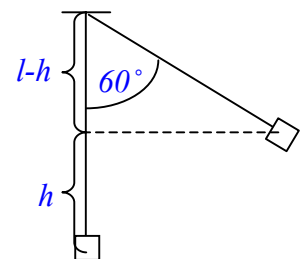
Korzystając z zasady zachowania energii

$$mgh = \frac{mv_k^2}{2}, \text{ zatem}$$

$$v_k = \sqrt{2gh}$$

$$v_k = \sqrt{2 \cdot 10 \frac{\text{m}}{\text{s}^2} \cdot 0,5 \text{ m}}$$

$$v_k \approx 3,16 \frac{\text{m}}{\text{s}}$$



$$\frac{l-h}{l} = \cos 60^\circ$$

$$h = l(1 - \cos 60^\circ)$$

$$h = 1 \text{ m}(1 - 0,5)$$

$$h = 0,5 \text{ m}$$

Wypełnia egzaminator!	Nr zadania	22.1	22.2	22.3
	Maks. liczba pkt	3	3	4
	Uzyskana liczba pkt			

Zadanie 23. Ogrzewacz wody (10 pkt)

Turystyczny ogrzewacz wody zasilany jest z akumulatora samochodowego. Element grzejny wykonano na bocznej powierzchni szklanego naczynia mającego kształt walca. Element grzejny tworzy kilka zwojów przewodzącego materiału w postaci paska o szerokości 4 mm i grubości 0,1 mm. Całkowita długość elementu grzejnego wynosi 0,628 m. Opór elektryczny elementu grzejnego jest równy 0,60 Ω . Siła elektromotoryczna akumulatora wynosi 12,6 V, a jego opór wewnętrzny jest równy 0,03 Ω .

23.1 (3 pkt)

Oblicz moc elementu grzejnego wykorzystywanego w ogrzewaczu w sytuacji opisanej w treści zadania.

$P=UI, \text{ oraz } U=IR, \text{ zatem } P=I^2R$	$I = \frac{\mathcal{E}}{R_z + R_w}$
$P=(20\text{ A})^2 \cdot 0,6\Omega$	$I = \frac{12,6\text{ V}}{0,6\Omega + 0,03\Omega}$
$P=240\text{ W}$	$I=20\text{ A}$

23.2 (2 pkt)

Wykaż, że opór właściwy elementu grzejnego ma wartość około $3,8 \cdot 10^{-7} \Omega \cdot m$.

$R = \frac{\rho l}{S}, \quad \text{gdzie} \quad S = a \cdot b \quad a = 4\text{ mm}, \quad b = 0,1\text{ mm}.$
$\rho = \frac{RS}{l}$
$\rho = \frac{Rab}{l}$
$\rho = \frac{0,6\Omega \cdot 0,004\text{ m} \cdot 0,0001\text{ m}}{0,628\text{ m}}$
$\rho = 3,82 \cdot 10^{-7} \Omega \cdot m$

23.3 (3 pkt)

Oszacuj, ile razy wydłuży się czas potrzebny do zagotowania wody, jeżeli napięcie na zaciskach elementu grzejnego zmaleje o 20%. Załóż, że opór elektryczny elementu grzejnego jest stały, a straty ciepła w obu sytuacjach są pomijalne.

$$W = UI\Delta t \quad i \quad U = IR, \quad \text{zatem} \quad W = \frac{U^2}{R} \Delta t$$

Wykonana praca jest w obu wypadkach taka sama, zatem

$$W = \frac{U_1^2}{R} \Delta t_1 = \frac{U_2^2}{R} \Delta t_2, \quad \text{skąd}$$

$$\frac{\Delta t_2}{\Delta t_1} = \frac{U_1^2}{U_2^2}, \quad \text{ponieważ} \quad U_2 = 0,8U_1$$

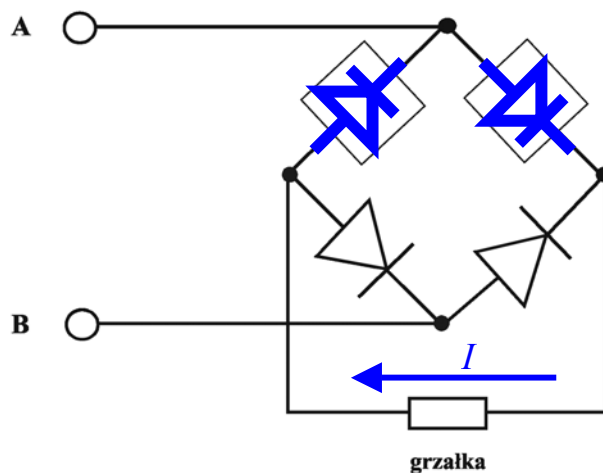
$$\frac{\Delta t_2}{\Delta t_1} = \frac{U_1^2}{(0,8U_1)^2}$$

$$\frac{\Delta t_2}{\Delta t_1} \approx 1,56$$

23.4 (2 pkt)

Ogrzewacz może być zasilany ze źródła prądu przemiennego poprzez układ prostowniczy. Do zacisków A i B układu doprowadzono z transformatora napięcie przemiennie. Narysuj na schemacie, w miejscach zaznaczonych prostokątami, brakujące elementy półprzewodnikowe tak, aby przez grzałkę płynął prąd wyprostowany dwupołówkowo*). Oznacz na schemacie za pomocą strzałki kierunek przepływu prądu przez grzałkę.

*) wyprostowany dwupołówkowo – prąd płynie przez grzałkę w obu półokresach



Wypełnia egzaminator!	Nr zadania	23.1	23.2	23.3	23.4
	Maks. liczba pkt	3	2	3	2
	Uzyskana liczba pkt				

Zadanie 24. Soczewka (10 pkt)

W pracowni szkolnej za pomocą cienkiej szklanej soczewki dwuwypukłej o jednakowych promieniach krzywizny, zamontowanej na ławie optycznej, uzyskiwano obrazy świecącego przedmiotu. Tabela zawiera wyniki pomiarów odległości od soczewki przedmiotu x i ekranu y , na którym uzyskiwano ostre obrazy przedmiotu. Bezwzględne współczynniki załamania powietrza oraz szkła wynoszą odpowiednio 1 i 1,5.

$x(m)$ $\Delta x = \pm 0,02 m$	$y(m)$ $\Delta y = \pm 0,02 m$
0,11	0,80
0,12	0,60
0,15	0,30
0,20	0,20
0,30	0,15
0,60	0,12
0,80	0,11

24.1 (3 pkt)

Oblicz promień krzywizny soczewki wiedząc, że jeśli przedmiot był w odległości 0,3 m od soczewki to obraz rzeczywisty powstał w odległości 0,15 m od soczewki.

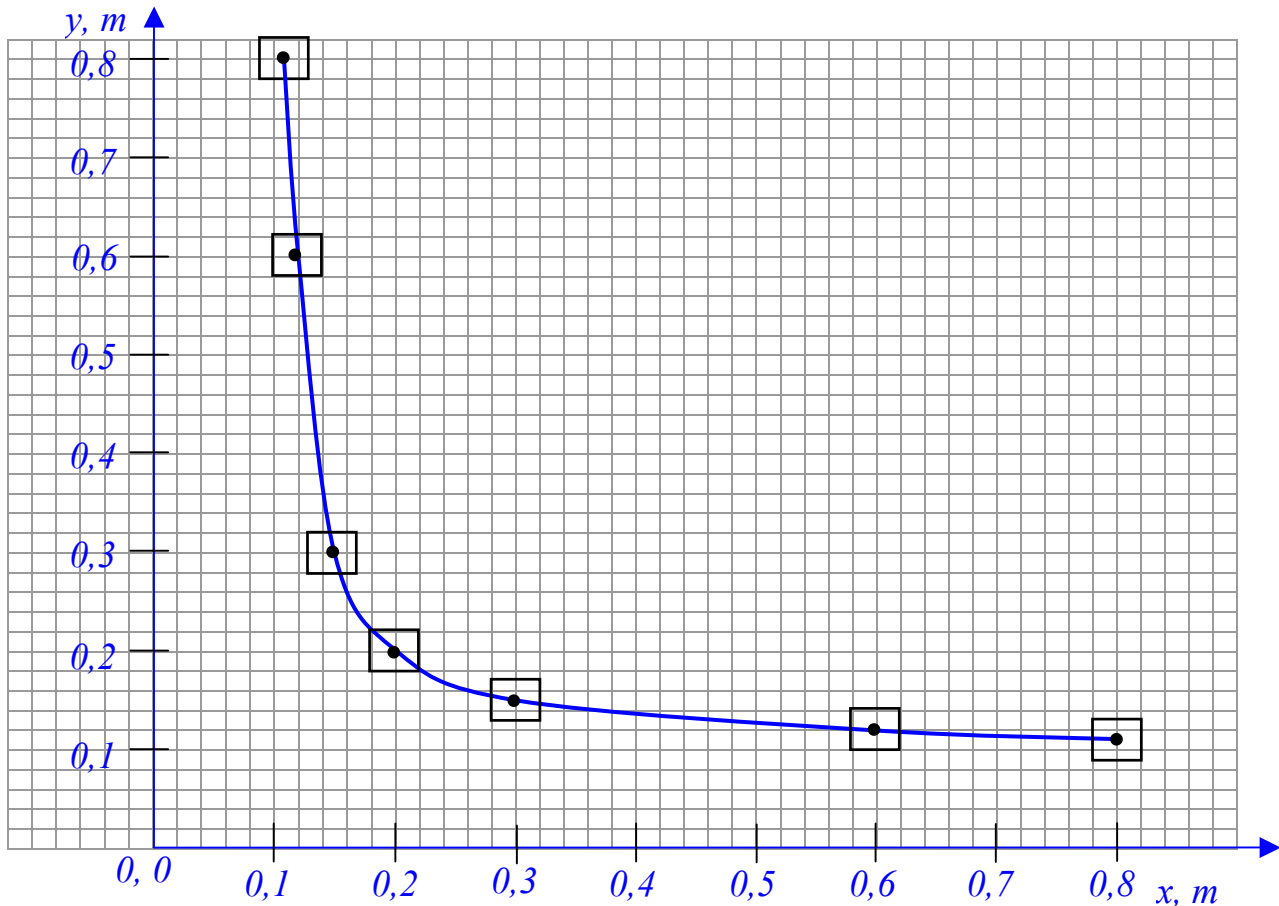
Korzystając z zależności $\frac{1}{f} = \frac{1}{x} + \frac{1}{y}$, oraz $\frac{1}{f} = \left(\frac{n_s}{n_p} - 1\right) \cdot \left(\frac{1}{r_1} + \frac{1}{r_2}\right)$,

można zapisać $\frac{1}{x} + \frac{1}{y} = \left(\frac{n_s}{n_p} - 1\right) \cdot \left(\frac{1}{r_1} + \frac{1}{r_2}\right) \Rightarrow \frac{1}{0,3m} + \frac{1}{0,15m} = \left(\frac{1,5}{1} - 1\right) \cdot \frac{2}{r}$

$\frac{3}{0,3m} = \frac{1}{2} \cdot \frac{2}{r} \Rightarrow r = 0,1m$

24.2 (4 pkt)

Naszkiej wykres zależności $y(x)$. Zaznacz niepewności pomiarowe. Wykorzystaj dane zawarte w tabeli.



24.3 (3 pkt)

Gdy wartość x rośnie, y dąży do pewnej wartości, która jest wielkością charakterystyczną dla soczewki. Podaj nazwę tej wielkości fizycznej oraz oblicz jej wartość.

Gdy x rośnie y dąży do wartości, która jest ogniskową soczewki.

$$\frac{1}{x} + \frac{1}{y} = \frac{1}{f}$$

$$\frac{1}{f} = \frac{1}{0,15\text{m}} + \frac{1}{0,30\text{m}}$$

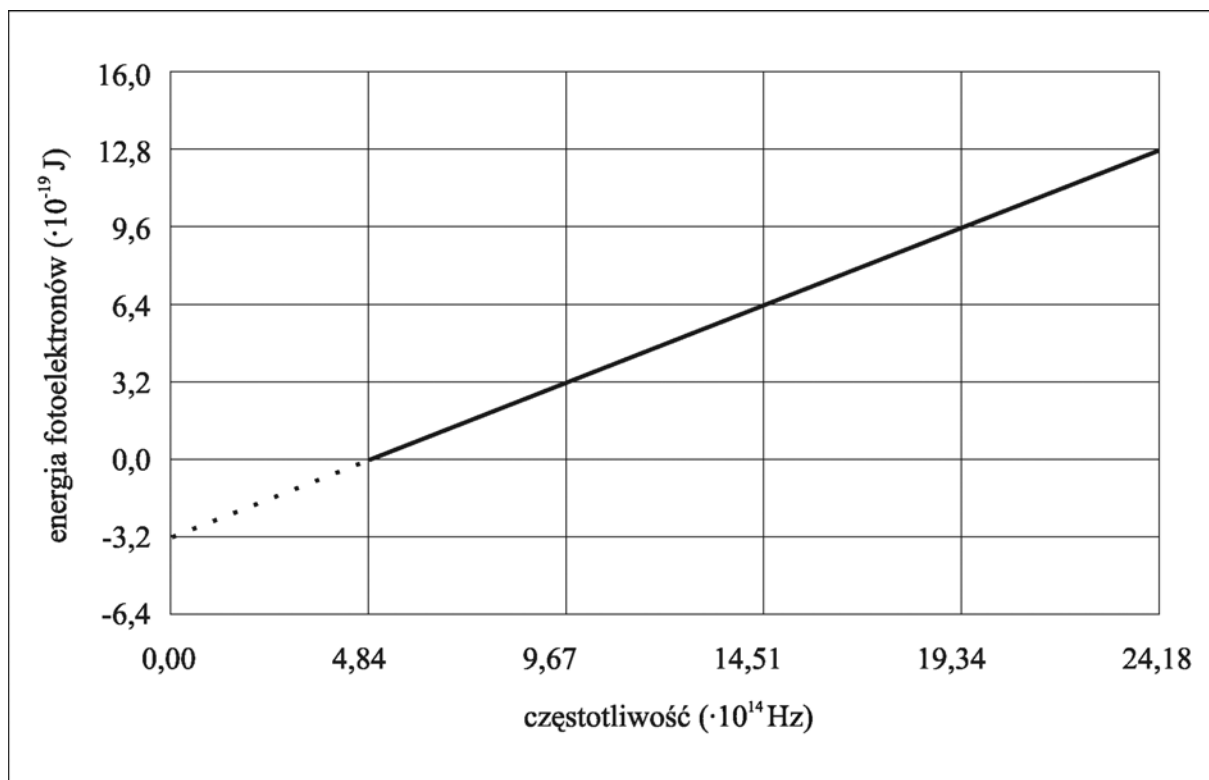
$$\frac{1}{f} = \frac{3}{0,30\text{m}}$$

$$\frac{1}{f} = \frac{1}{0,1\text{m}}$$

$$f = 0,1\text{m}$$

Zadanie 25. Fotoefekt (10 pkt)

W pracowni fizycznej wykonano doświadczenie mające na celu badanie zjawiska fotoelektrycznego i doświadczalne wyznaczenie wartości stałej Plancka. W oparciu o wyniki pomiarów sporządzono poniższy wykres. Przedstawiono na nim zależność maksymalnej energii kinetycznej uwalnianych elektronów od częstotliwości światła padającego na fotokomórkę.



Wypełnia egzaminator!	Nr zadania	24.1	24.2	24.3
	Maks. liczba pkt	3	4	3
	Uzyskana liczba pkt			

25.1 (1 pkt)

Odczytaj z wykresu i zapisz wartość częstotliwości granicznej promieniowania dla tej fotokatody.

Wartość częstotliwości granicznej promieniowania jest równa $4,84 \cdot 10^{14}$ Hz.

25.2 (2 pkt)

Oblicz, korzystając z wykresu, pracę wyjścia elektronów z fotokatody. Wynik podaj w elektronowoltach.

$$h \cdot \nu = W + \left(\frac{m v^2}{2} \right)_{\max}$$

Dla energii kinetycznej fotoelektronów równej 0, $W = h \cdot \nu$,

zatem odczytując z wykresu wartość $\nu = 4,84 \cdot 10^{14}$ Hz, otrzymamy

$$W = 6,63 \cdot 10^{-34} \text{ J} \cdot \text{s} \cdot 4,84 \cdot 10^{14} \text{ Hz}$$

$$W = 3,21 \cdot 10^{-19} \text{ J}$$

$$W \approx 2 \text{ eV}$$

25.3 (3 pkt)

Oblicz doświadczalną wartość stałej Plancka, wykorzystując **tylko** dane odczytane z wykresu oraz zależność $h \cdot \nu = W + E_k$.

Po odjęciu stronami układu równań $\begin{cases} h \nu_1 = W + E_{k1} \\ h \nu_2 = W + E_{k2} \end{cases}$, otrzymamy

$$h(\nu_1 - \nu_2) = E_{k1} - E_{k2}$$

$$h = \frac{E_{k1} - E_{k2}}{\nu_1 - \nu_2}$$

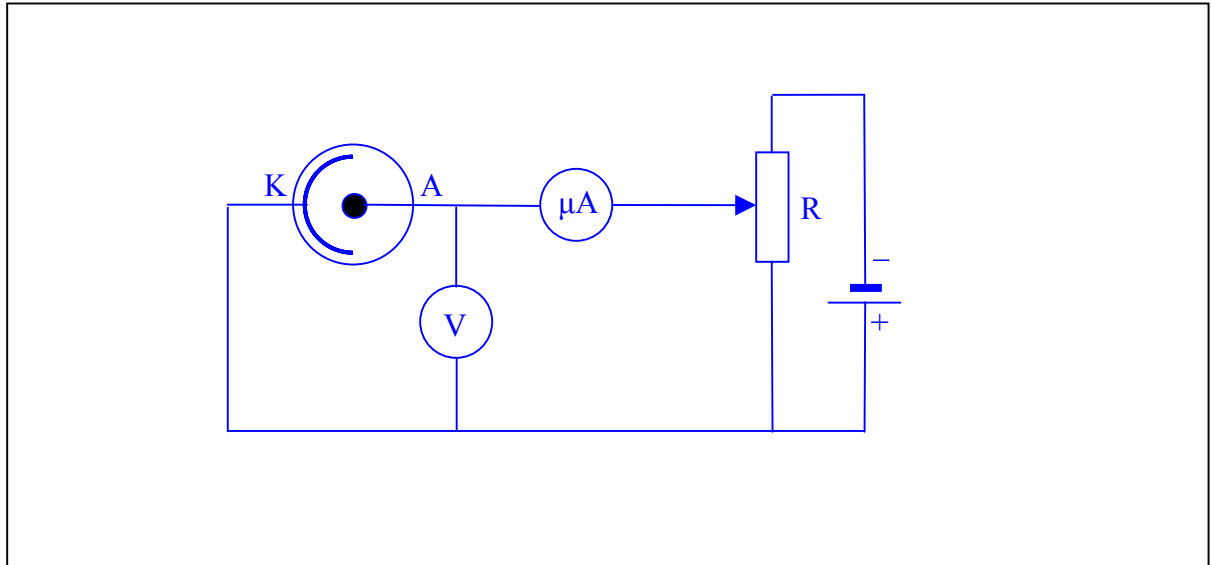
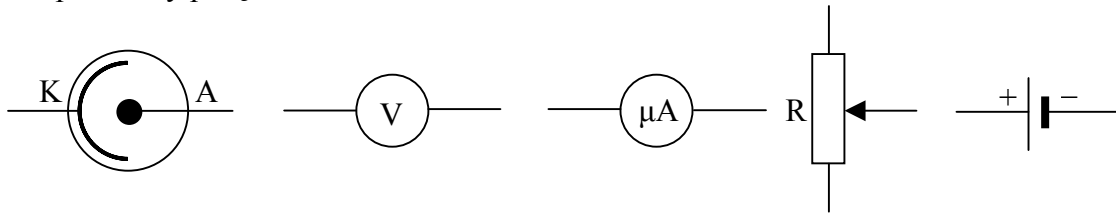
$$h = \frac{9,6 \cdot 10^{-19} \text{ J} - 3,2 \cdot 10^{-19} \text{ J}}{19,34 \cdot 10^{14} \text{ Hz} - 9,67 \cdot 10^{14} \text{ Hz}}$$

$$h = \frac{6,4 \cdot 10^{-19} \text{ J}}{9,67 \cdot 10^{14} \text{ Hz}}$$

$$h \approx 6,62 \cdot 10^{-34} \text{ J} \cdot \text{s}$$

25.4 (4 pkt)

Narysuj schemat układu elektrycznego pozwalającego wyznaczyć doświadczalnie wartość napięcia hamowania fotoelektronów. Masz do dyspozycji elementy przedstawione poniżej oraz przewody połączeniowe.



Zadanie 26. Laser (10 pkt)

Laser o mocy 0,1 W emituje w próżni monochromatyczną wiązkę światła o długości fali 633 nm i kołowym przekroju.

26.1 (5 pkt)

Oszacuj liczbę fotonów zawartych w elemencie wiązki światła o długości jednego metra.

$$W = nE_f \quad \text{i} \quad W = P\Delta t, \quad \text{stąd} \quad n = \frac{P\Delta t}{E_f}$$

Ponieważ $E_f = h\frac{c}{\lambda}$, oraz $\Delta t = \frac{s}{c}$, gdzie: s – długość wiązki światła
 c – prędkość światła
 zatem

$$n = \frac{P \frac{s}{c}}{h \frac{c}{\lambda}} = \frac{Ps\lambda}{hc^2}$$

$$n = \frac{0,1W \cdot 1m \cdot 633 \cdot 10^{-9} m}{6,63 \cdot 10^{-34} J \cdot s \cdot \left(3 \cdot 10^8 \frac{m}{s}\right)^2} \approx 1,06 \cdot 10^9$$

Wypełnia egzaminator!	Nr zadania	25.1	25.2	25.3	25.4	26.1
	Maks. liczba pkt	1	2	3	4	5
	Uzyskana liczba pkt					

26.2 (3 pkt)

Oblicz wartość siły, jaką wywierałaby ta wiązka światła laserowego padająca w próżni prostopadle na wypolerowaną metalową płytkę. Do obliczeń przyjmij, że w ciągu jednej sekundy na powierzchnię płytki pada 10^{17} fotonów. Załóż, że płytką odbija w całości padające na nią promieniowanie.

$$a = \frac{\Delta v}{\Delta t} \quad i \quad a = \frac{F}{m}, \quad \text{zatem} \quad F = \frac{m\Delta v}{\Delta t} = \frac{\Delta p}{\Delta t}.$$

Ponieważ $\Delta p = 2np_f$, gdzie n – liczba fotonów, a p_f – wartość pędu

fotonu $p_f = \frac{h}{\lambda}$, zatem

$$F = \frac{2nh}{\lambda\Delta t}$$

$$F = \frac{2 \cdot 10^{17} \cdot 6,63 \cdot 10^{-34} \text{ J} \cdot \text{s}}{633 \cdot 10^{-9} \text{ m} \cdot 1 \text{ s}}$$

$$F \approx 2 \cdot 10^{-10} \text{ N}$$

26.3 (2 pkt)

Oblicz najwyższy rząd widma, jaki można zaobserwować po skierowaniu tej wiązki prostopadle na siatkę dyfrakcyjną posiadającą 400 rys/mm.

$$n\lambda = d \sin \alpha$$

Najwyższy rząd widma uzyskamy dla kąta $\alpha \rightarrow 90^\circ$, czyli $\sin \alpha \rightarrow 1$.

$$n\lambda = d$$

$$n = \frac{d}{\lambda}$$

$$n = \frac{1}{\frac{400 \cdot 10^{-3} \text{ m}}{633 \cdot 10^{-9} \text{ m}}}$$

$$n \approx 3,95$$

Najwyższy rząd widma jaki można zaobserwować w opisanej sytuacji jest równy 3.

Wypełnia egzaminator!	Nr zadania	26.2	26.3
	Maks. liczba pkt	3	2
	Uzyskana liczba pkt		

BRUDNOPIS